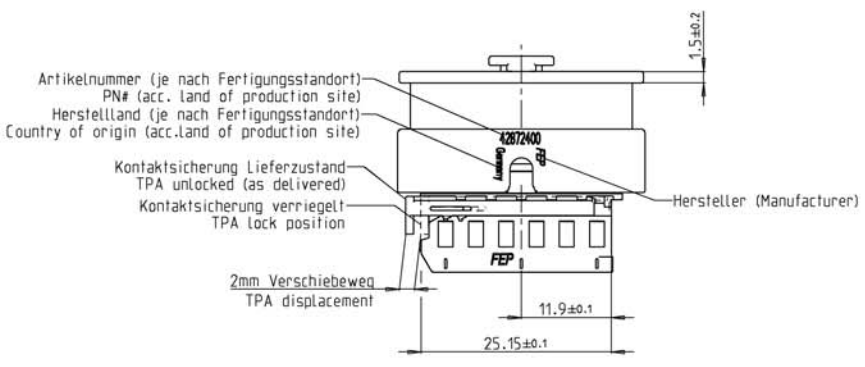
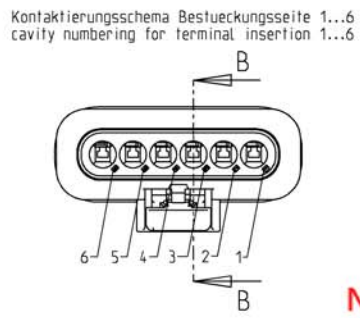
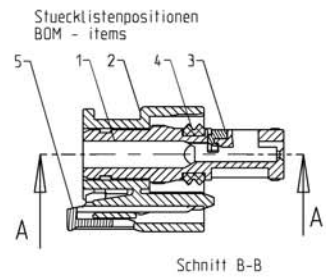
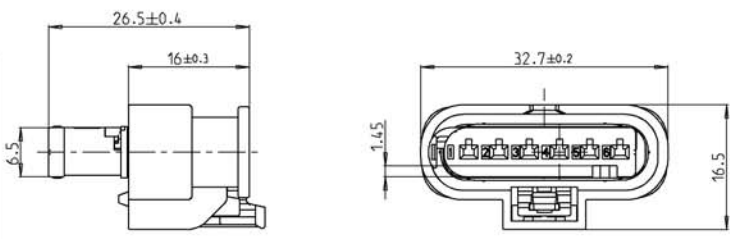
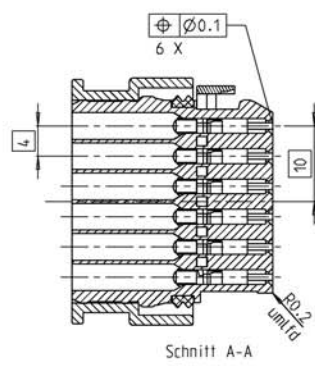
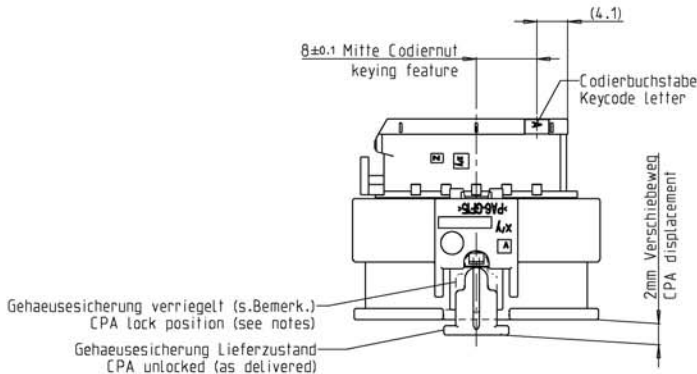
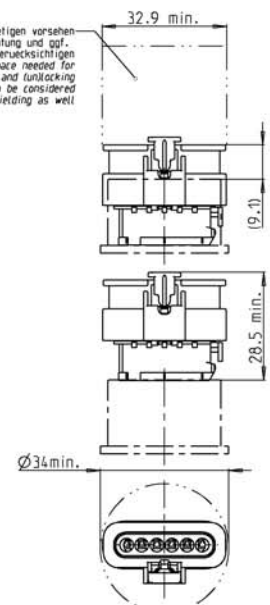


Schutzrechtsvermerk nach DIN 34 beachten, alle Rechte bei  FEP



Betaetigungsfreiraum und ØRohbauloch
operating clearance + through hole condition 1:1

Bauraumbedarf zum Stecken und Bearbeiten vorsehen
Leitungsquerschnitt, Abgangsrichtung und ggf.
aufgeclipste Adapterkopfen beruecksichtigen
Operating space needed for
connector (un)making and (un)locking
wire size+ laying direction are to be considered
and - if applicable - rearside shielding as well



1. Kontaktsystem Tyco MCON LL, 1.2mm, fuer Kammer Ø 3.55, gedichtet oder baugleiche female terminal type Tyco MCON LL 1.2mm (cav.diam.3.55), seated, or identical one Zulaessiger Leitungsquerschnitt / conductor cross section area: max.1mm² / 1 sqmm max.
2. passt zu AK Schnittstelle 1.2 mm, Kragenvariante1; Rasinassenvariante 1+2 for matching socket see AK-spec.(German OEM-Group)-> flange design option1; locking slope acc. option 1+2
3. nach vollstaendigem Einrasten der Kontakte die Kontaktsicherung in Endposition schieben move TPA to lock-position when terminals are inserted properly
4. nach vollstaendigem Schliessen der Steckverbindung CPA in Endrast schieben move CPA to lock-position when connector is fitted on completely to the mating part
5. Loesen der Sicherungselemente (SV+QS3) in umgekehrter Reihenfolge To remove connector / terminals proceed in reverse order
6. Werte der Verschiebewege zu Pkt. 3+4 sind angenaehert / values of TPA / CPA displacement distances approximated
7. Kennzeichnung beispielhaft dargestellt; Ausfuehrung und Anordnung kannvon Darstellung abweichen, wenn Lesbarkeit dauerhaft gegeben Marking exemplary shown for German production site. Layout may differ from drawing but must be permanently legible anyway

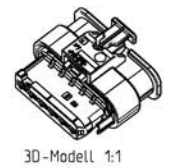
Produktspezifikation / product spec.: FEPN 177
Verarbeitungsspezifikation / handling spec.: FEPN 175


Benennung/TITLE		Flachkontaktgeh. RD (1.2mm) mit CPA	
OEM		--	
Variante / Codierung VARIANT / KEYCODE		1 / A	
Tab.2		Artikelklassifikation / Classification	
5	Gehaeusesicherung CPAS Conn.retainer /CPA	PA46-GF15	grau grey
4	Dichtung Perimeter seal	LSR 30Shore A	natur natural
3	Kontaktsicherung Terminal retainer/TPA	PA66-GF15	violett violet
2	Gehaeuse Housing	PA6-GF15	schwarz black
1	Kontakttraeger Terminal carrier	PA66-GF30	schwarz black
Pos.	Benennung Description	Werkstoff Material	Farbe Color
Tab.1 Stueckliste / BOM - E-Teil-nr. (intern) s.ERP-System			

Die Verwendung für sicherheitsrelevante (z.B. D-/TLD-) und / oder militärische und/oder geheimdienstliche Anwendungen ist nicht zulässig!
The use of the parts for safety-relevant (e.g. D-/TLD-) and / or military and / or intelligence application is not permitted!
Bauteilverwendung liegt in Kundenverantwortung.
Use of the parts is in responsibility of customer.
Betriebsnennspannung max. 12V DC.
Rated operating voltage maximum 12V DC.

Lfd.-Nr.	Artikelnummer PN#	Kurzbezeichnung Abbreviation	Fertigungsstandort production site
1	42872400	FKGR 6-1.2AI/FEP	Germany
2	42872400C	FKGR 6-1.2AI/FEP-C	China
Tab.3 Artikelangaben / Identification			

Nur zur Information!
Kein Änderungsdienst!
UNCONTROLLED COPY



1	--	14.05.19	-	Neuauflage TK	Na	---
Frei-gabe	Index	Feld	Datum	W2-Änd index	Änderungsbeschreibung	Bearb F-E Nr.
Form- u. Lagefol. nach DIN ISO 1101		Werkstoff/Halbzeug siehe Tab.1		Werkstueckkanten		
Oberflaeche Dfl-		Artikel-Nr.		Gewicht: (g)		
Datum Name		siehe Tab.3 /see table 3		errechnet gewogen		
Bearb. 14.05.19 Na				6.45 6.2		
Gepr. -- --						
Maszstab: scale: 2:1		Benennung RDR-Flachkontaktgeh.. 6-pol./1.2mm		CAD-System Creo		
Kurzzzeichen s.Tab 3		Zeichnungs-Nr.		Format: A2		
		4287_24TAB-K		Blatt 1 von 1		
Urspr.: 4287_24TAB		ENGR.12.116.AI.FEP.2		ASSEM Ers. F.: --		

>400 ≤ 1000	--
>120 ≤ 400	--
>30 ≤ 120	±0.3
>6 ≤ 30	±0.2
≤ 6	±0.1
Winkel	±2°

Allgemeintoleranzen fuer Normmaesse ohne Toleranz.