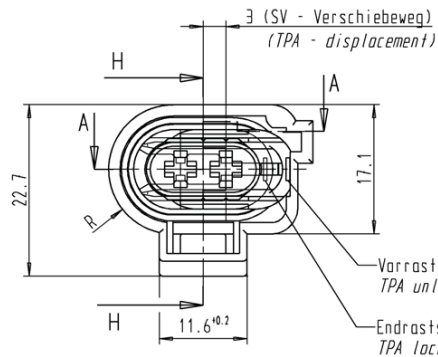
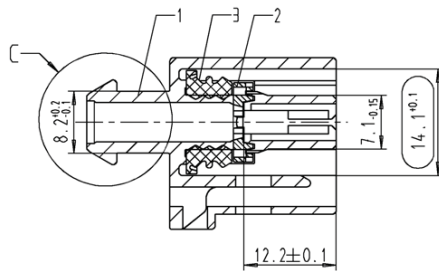


Schutzrechtsvermerk nach DIN 34 beachten, alle Rechte bei © FEP

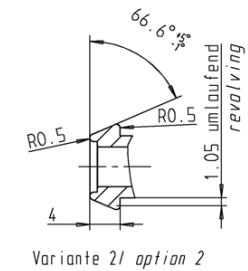
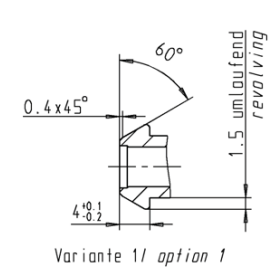


Vorraststellung (Lieferzustand)/
TPA unlocked (as delivered)
Endraststellung/
TPA locked

Schnitt H-H



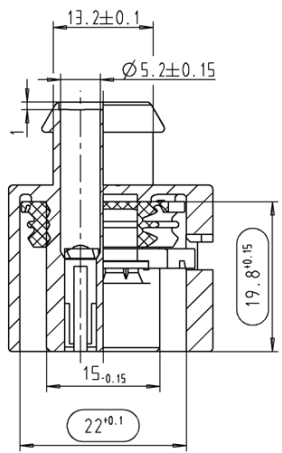
3 Einzelheit C - beide Ausfuehrungen zulassungsgaengig/
both options admissible



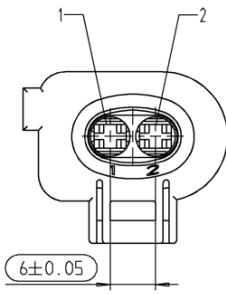
Die Verwendung für sicherheitsrelevante (z.B. D-/TLD-) und / oder militärische und/oder geheimdienstliche Anwendungen ist nicht zulässig!
The use of the parts for safety-relevant (e.g. D-/TLD-) and / or military and / or intelligence application is not permitted!
Bauteilverwendung liegt in Kundenverantwortung.
Use of the parts is in responsibility of customer.
Betriebsnennspannung max. 12V DC.
Rated operating voltage maximum 12V DC.

Nur zur Information!
Kein Änderungsdienst!
UNCONTROLLED COPY

Schnitt A-A



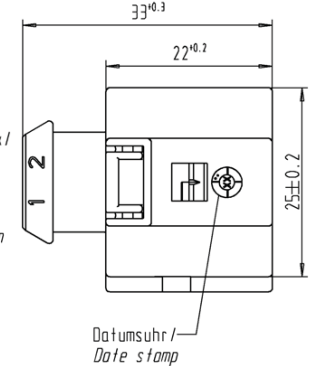
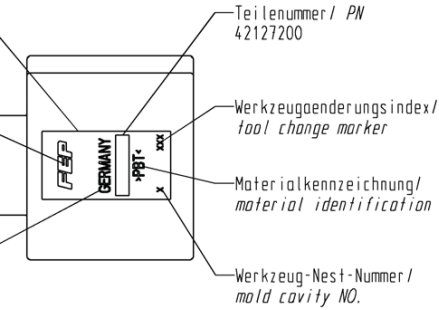
Kontaktbelegung/ numbering



Kennzeichnungsfeld/
marking area

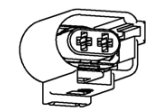
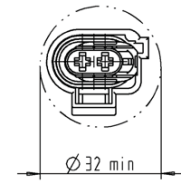
Firmenzeichen/
company sign

Herstell-Land/
country of origin



Ø Rohbauloch / through-hole diameter 1:1

3D-Modell 1:1



- Kontaktsystem: Tyco JPT A 2.8 gedichtet oder baugleiche lt. Spezifikation terminal type: Tyco JPT A 2.8, sealed, female or identical one acc. spec.
- Ausfuehrung der passenden Gerateaufnahme nach AV_FEP42121100TAB for matching socket spec. see AV_FEP42121100TAB and available
- nach vollst. Einrasten der Kontakte die SV in Endposition schieben move TPA to lock-position when terminals are inserted properly
- Kontaktgehäuse stets vollständig auf Gegenstück aufpassen Be aware to mate connector completely to counterpart
- fuhr Gehäuse und SV ist der Zusatz von max. 20% thermisch ungeschädigten Recyclat zulässig for connector housing and TPA mold in max. 20% of suitable recycled material could be reused
- Entformungsschraegen max. 0.5° draft angle 0.5° max.
- Pruefung nach FEPN 144 / text specification: FEPN 144

>400 ≤ 1000	..
>120 ≤ 400	..
>30 ≤ 120	..
>6 ≤ 30	±0.2
.56	±0.1
Winkel	±1

Allemauertoleranzen fuer
Nennmaesse ohne Toleranz.

3	AS-B6	24.11.15	-	Einzelheit C ergaenzl (Kragenform Variante 1/2)	Bach	374 /15	
-	2	--	06.03.13	-	Zeichnung aktualisiert - Bauteil unverändert	Deny	105 /13
Frei- gabe	Index	Feld	Datum	WZ- index	Aenderungsbeschreibung	Bearb	F+E Nr.
Form- u. Lagetel. nach DIN ISO 1101			Werkstoff/Halbzeug siehe Tab.1		Werkstueckkanten		
Oberflaeche Ort-		Artikel-Nr. 42127200		Gewicht: (g) errechnet		gewogen	
Datum		Name		..		7.2	
Bourb.		06.03.13		Deny			
Gpr.		Nacke					
Maszstab: 2:1		Benennung RD- Flachkontaktgehäuse mit Sekundaerverriegelung 2 polig, 2.8mm Kurzzzeichen FKG 2-2,8A/FEP Codierung II		CAD-System Pro/Engineer		Format: A2	
FEP		8650_7A_FEP-K		Blatt 1		von 1	
Urspr.:		8650.7A.FEP		42127200		ASSEM Ers. f.: -	

3	1	K468092007	LRD- Dichtung	LSR-S71 konkavschub Spezifikation = FEP Zeichnung 8650.1.31ab	orange
2	1	E42030017	Sicherungsschieber	PBT (10a:21) GF	violett
1	1	E42030154	Flachkontaktgehäuse	PBT	schwarz
Pos.	Anz.	FEP-Teil-Nr.	Benennung	Material	Oberfl./Farbe
Tab.1	Stueckliste				