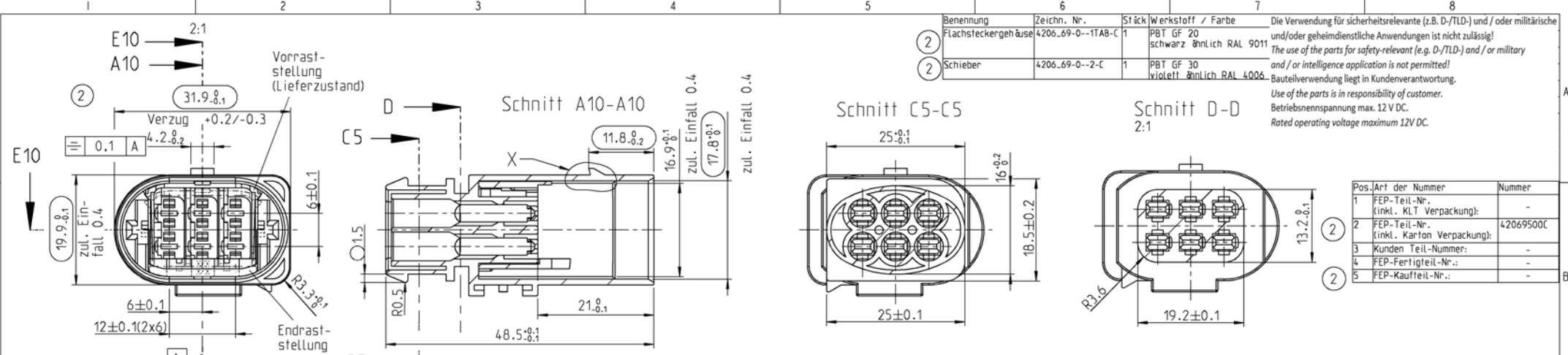


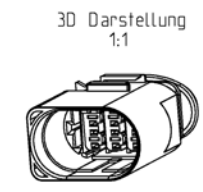
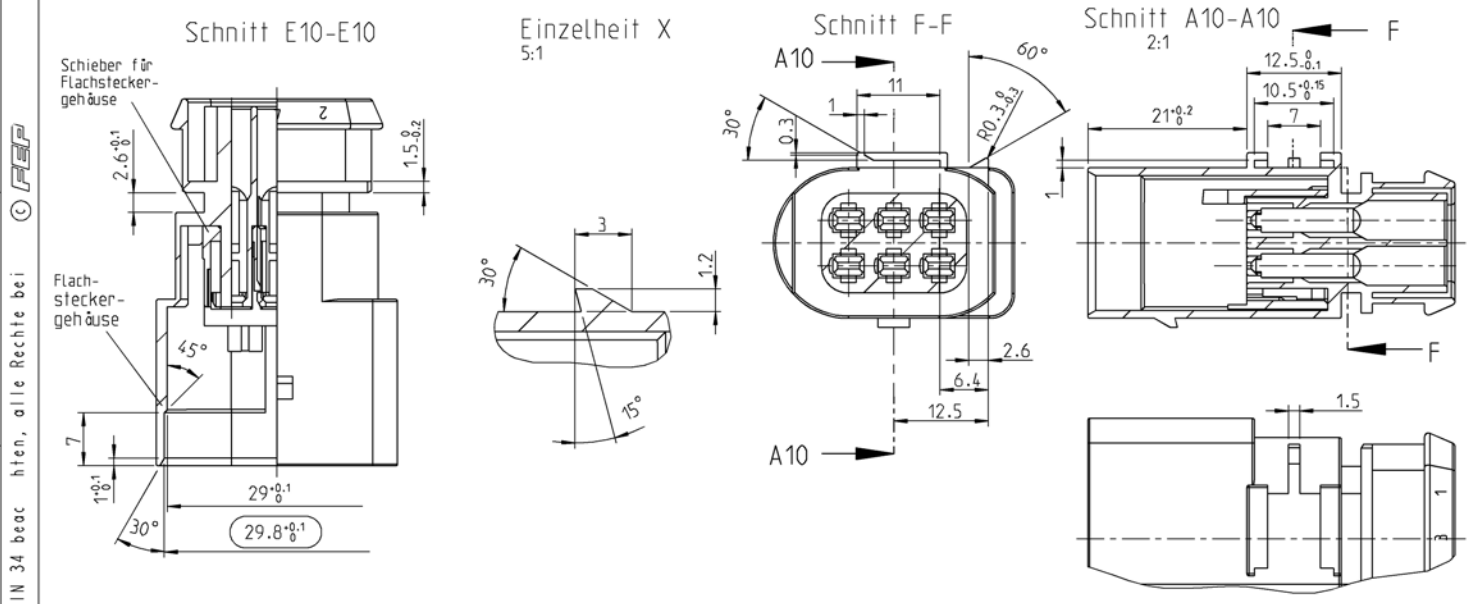
Schutzrechtsvermerk nach DIN 34 beachten, alle Rechte bei FEP



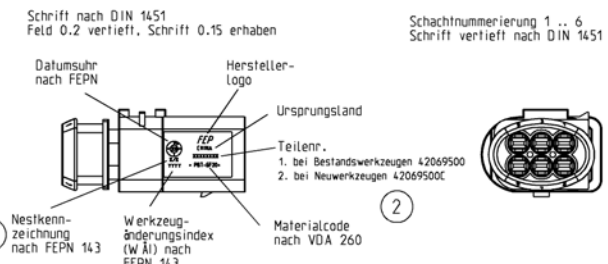
|                     |                   |       |                                    |  |
|---------------------|-------------------|-------|------------------------------------|--|
| Benennung           | Zeichn. Nr.       | Stück | Werkstoff / Farbe                  | Die Verwendung für sicherheitsrelevante (z.B. D-/TLD-) und / oder militärische und/oder geheimdienstliche Anwendungen ist nicht zulässig!<br>The use of the parts for safety-relevant (e.g. D-/TLD-) and / or military and / or intelligence application is not permitted!<br>Bauteilverwendung liegt in Kundenverantwortung.<br>Use of the parts is in responsibility of customer.<br>Rated operating voltage maximum 12V DC. |
| Flachsteckergehäuse | 4206_69-0--1TAB-C | 1     | PBT GF 20 schwarz ähnlich RAL 9011 |  |
| Schieber            | 4206_69-0--2-C    | 1     | PBT GF 30 violett ähnlich RAL 4006 |  |

| Pos. | Art der Nummer                          | Nummer    |
|------|---|-----------|
| 1    | FEP-Teil-Nr. (inkl. KLT Verpackung):    | -         |
| 2    | FEP-Teil-Nr. (inkl. Karton Verpackung): | 42069500C |
| 3    | Kunden Teil-Nummer:                     | -         |
| 4    | FEP-Fertigteil-Nr.:                     | -         |
| 5    | FEP-Kaufteil-Nr.:                       | -         |

Details Einschub



Kennzeichnung



|                                     |       |  |                    |   |   |          |
|-------------------------------------|-------|--|--------------------|---|---|----------|
| 2                                   | F4    | 13.07.15   | kein               | Normbezeichnung berichtigt (war FEP 14.3)   | 4/18/14                                 | Bach     |
| 2                                   | B7    | 23.10.14   | kein               | FEP Teilennr. geändert/Kaufteilnr. entfernt   | 4/18/14                                 | Teich    |
| 2                                   | A6    | 23.10.14   | kein               | 2x Zeichnungsnr. geändert   | 4/18/14                                 | Teich    |
| 2                                   | F2-F3 | 23.10.14   | kein               | Zeichnungs-nr. geändert; Verweis Prüfung gestrichen; Erstbemusterumfang neu definiert | 4/18/14                                 | Teich    |
| 2                                   | F5    | 23.10.14   | kein               | Kennzeichn. Teilennr. überarbeitet  | 4/18/14                                 | Teich    |
| 2                                   | F7-F8 | 23.10.14   | kein               | Artikelnr./Kurzz./Zeichn.nr. geändert   | 4/18/14                                 | Teich    |
| 1                                   |       | 10.03.2010                                       | Kein               | Freigabe TK   |   |          |
| Freigabe                            | Nr.   | Feld   | Datum              | W. oend. index  | Änderungsbeschreibung u./od. Äend.A.Nr. |          |
| Form- u. Lagetol. nach DIN ISO 1101 |       |  | Werkstoff/Halbzeug |   | Werkstueckkanten                        |          |
| Oberfläche Ofi-                     |       | Artikel-Nr.                                      |                    | Gewicht: (kg)   |   |          |
| 10                                  | Datum | Name   | 42069500C (2)      |   | errechnet                               | gewogen  |
| Bearb.                              | 11.03 | Se.  |                    |   | 13 gr.                                  | -        |
| Gepr.                               | -     | -  |                    |   |   |          |
| Mozslob: 2:1(5:1,1:1)               |       | Benennung  |                    | CAD-System  |   |          |
|                                     |       | Flachsteckergehäuse 6 pol. ; 2,8 mm ; zweireihig |                    | Prof/Engineer   |   |          |
|                                     |       | Kurzzweichein F50X 6-2.8/2FEP-C (2)              |                    | Format:   |   |          |
|                                     |       | Zeichnungs-Nr.                                   |                    | A2  |   |          |
|                                     |       | 4206_95-C-K                                      |                    | Blatt   |   |          |
|                                     |       |  |                    | 1   |   |          |
|                                     |       |  |                    | von   |   |          |
|                                     |       |  |                    | 1   |   |          |
| Urspr.:                             |       | 4206_95-C   42069500C   ASSEM                    |                    | Ers. f.:  |   | Ers. d.: |

passend zu RD-Flachkontaktgehäuse FEP: 42122200  
 Verschiebekraft Schieber in Endraststellung: XX N  
 Kammermaße ähnlich VW Zeichnung 1J0900961 AP Stand 19.04.96  
 Abweichungen auf Zeichnung 4206\_69-0--1TAB-C dargestellt  
 passend für Flachstecker 2,8 mm gedichtet  
 Entformungsschragen  $\leq 0.5^\circ$   
 zul. Rezyklatgehalt (Mahlgut) max. 20%  
 Erstbemusterumfang  
 Lieferant zu FEP: nach FEPN 178  
 FEP zu Kunden: nach Abstimmung (2)

Nach dem Bestücken mit Flachsteckern 2,8 ist der Schieber in Endraststellung zu schieben (Verschiebeweg 1,4 mm). Dabei ist auf beidseitige Verriastung zu achten. Bei fehlerhaft montierten Flachsteckern löst sich die Sekundärverriegelung nicht verschieben! (Kraft  $< 50$  N)