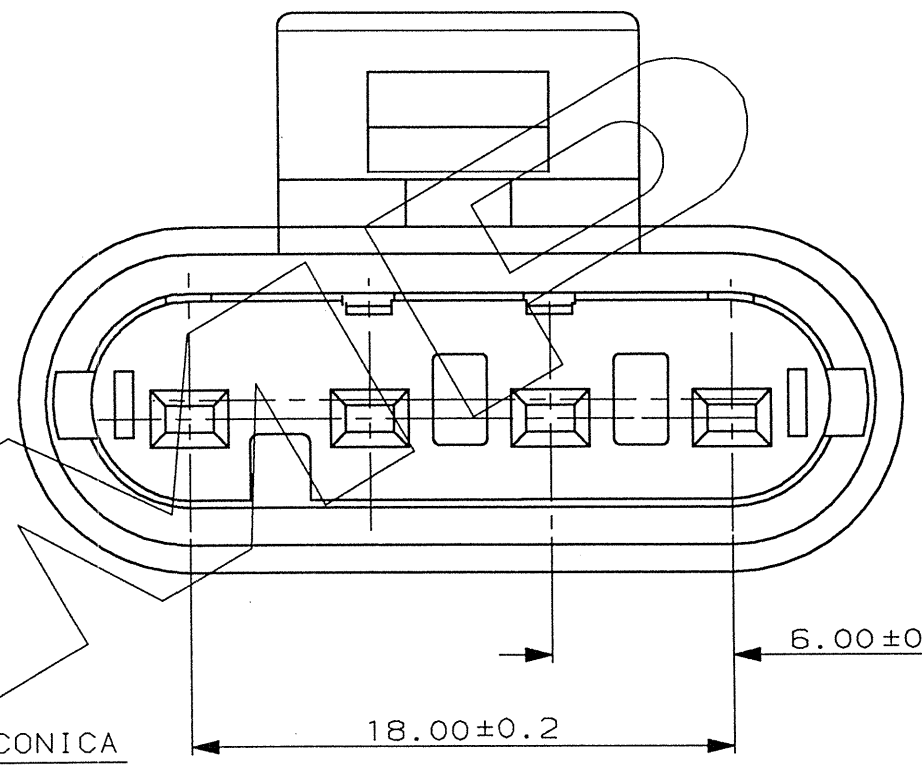
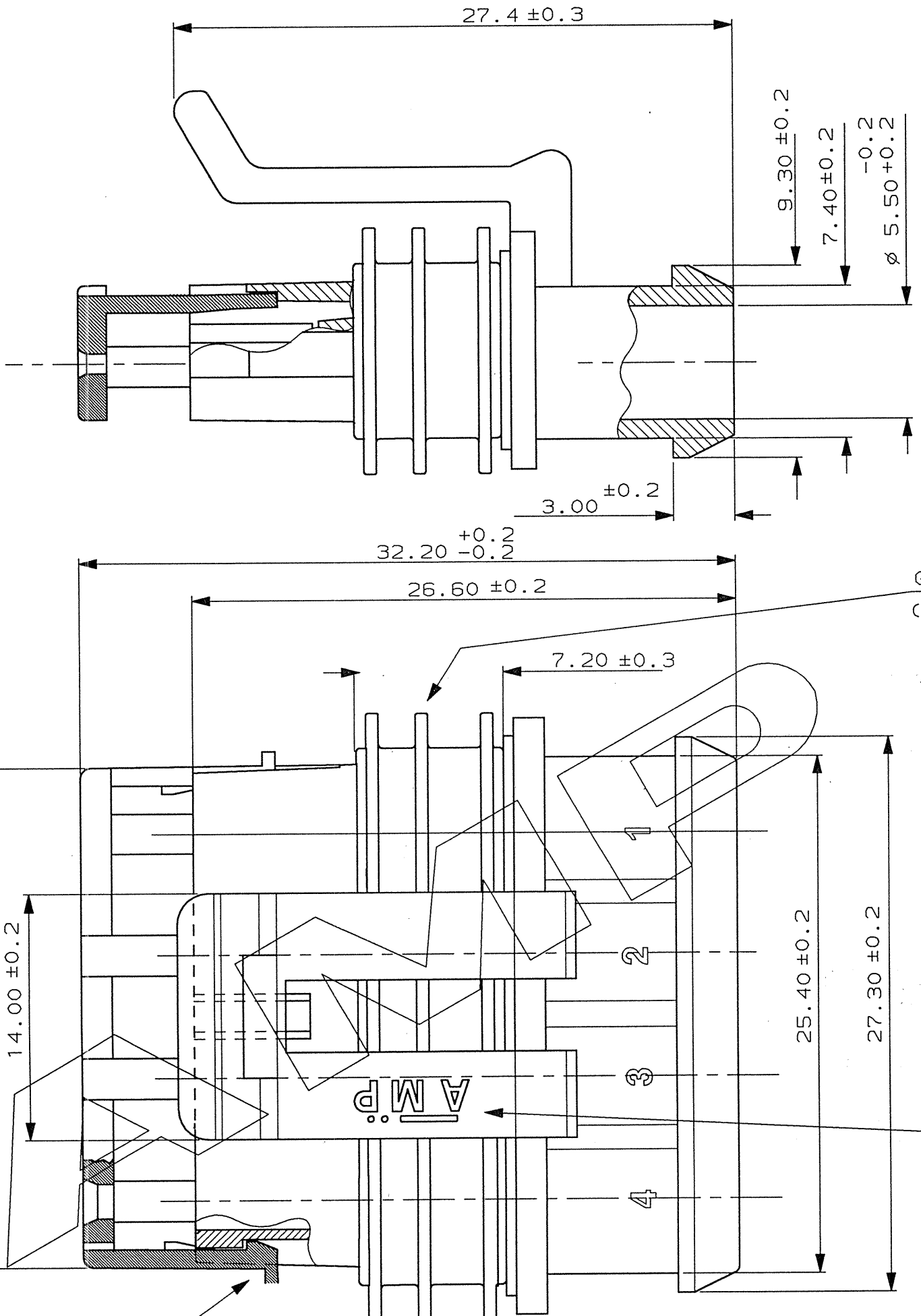


1 2 3 4 5 6 7 8

SCALA NON IMPEGNATIVA  
(DO NOT SCALE)  
DIMENSIONI IN mm  
(DIMENSIONS IN mm)

**METRIC**

PROIEZIONE EUROPEA  
(EUROPEAN PROJECTION)



GUARNIZIONE, GOMMA SILICONICA  
(GASKET, SILICON RUBBER)

1) PER RAPPRESENTAZIONE DIMA CONTROPARTE  
VEDERE FOGLIO 2 DI 2.  
(FOR COUNTERPART DETAIL SEE SEET 2 OF 2)

LOGO "AMP"  
("AMP" TRADE MARK)

GRIGIO (GREY)	PA 6.6 CAR. VETRO	282088-2
NERO (BLACK)	(PA 6.6 G.F.)	282088-1
FINITURA / COLORE (FINISH / COLOUR)	MATERIALE (MATERIAL)	NUMERO (PART NUMBER)

CUSTOMER DWG. FOR REFERENCE ONLY  
DISEGNO PER CLIENTE SOLO PER RIFERIMENTO

THIS DRAWING IS UNPUBLISHED - RELEASE FOR PUBLICATION

© COPYRIGHT 19 BY AMP INCORPORATED, HARRISBURG, PA. ALL INTERNATIONAL RIGHT RESERVED. AMP PRODUCTS MAY BE COVERED BY U.S. AND FOREIGN PATENT AND/OR PATENT PENDING

B1	REVISED FOR ET00-0072-98	M.P.	7/98
B	UP-DATED ET00-0490-97	10/98	
A1	UP-DATED (ET00-0342-96)	C B	
A	SEE SHEET 2 OF 2	C B	29-4/96
5	UP-DATED	C B	10/92
4	ADDED PN ...-2	C B	8/92
3	UP-DATED	C B	1/92
2	UP-DATED	C B	7/90
REV.	REVISIONI	DIS.	DATA

TOLLERANZE: SE NON DIVERSAMENTE SPECIFICATO	DIAM. ISOLANTE (INS. DIA. RANGE)	RANGO FILO (WIRE RANGE)	SCALA (SCALE)
± 0.3	-	-	-
ANGOLI (ANGLES)	± 2°		
<p><b>AMP</b> AMP ITALIA S.p.A. Corso F.lli Cervi, 15 COLLEGNO (TORINO)</p>			

DESCRIZIONE (DESCRIPTION) 4 POS. PLUG ASS'Y  
AMP SUPERSEAL 1.5 SERIES CONNECTORS

LOC.	SIZE	NUMERO (DWG NO)	REV.	FOGLIO (SHEET)
IA		C-282088	B1	1 OF 2

AGGANCIO SECONDARIO, COLORE ROSSO, PRE-ASSEMBLATO  
(SECONDARY LOCK, RED COLOUR, IN PRE-ASSEMBLED POSITION)

ISTRUZIONE (INT. DIST.)

SCALA NON IMPEGNATIVA  
(DO NOT SCALE)  
DIMENSIONI IN mm  
(DIMENSIONS IN mm)

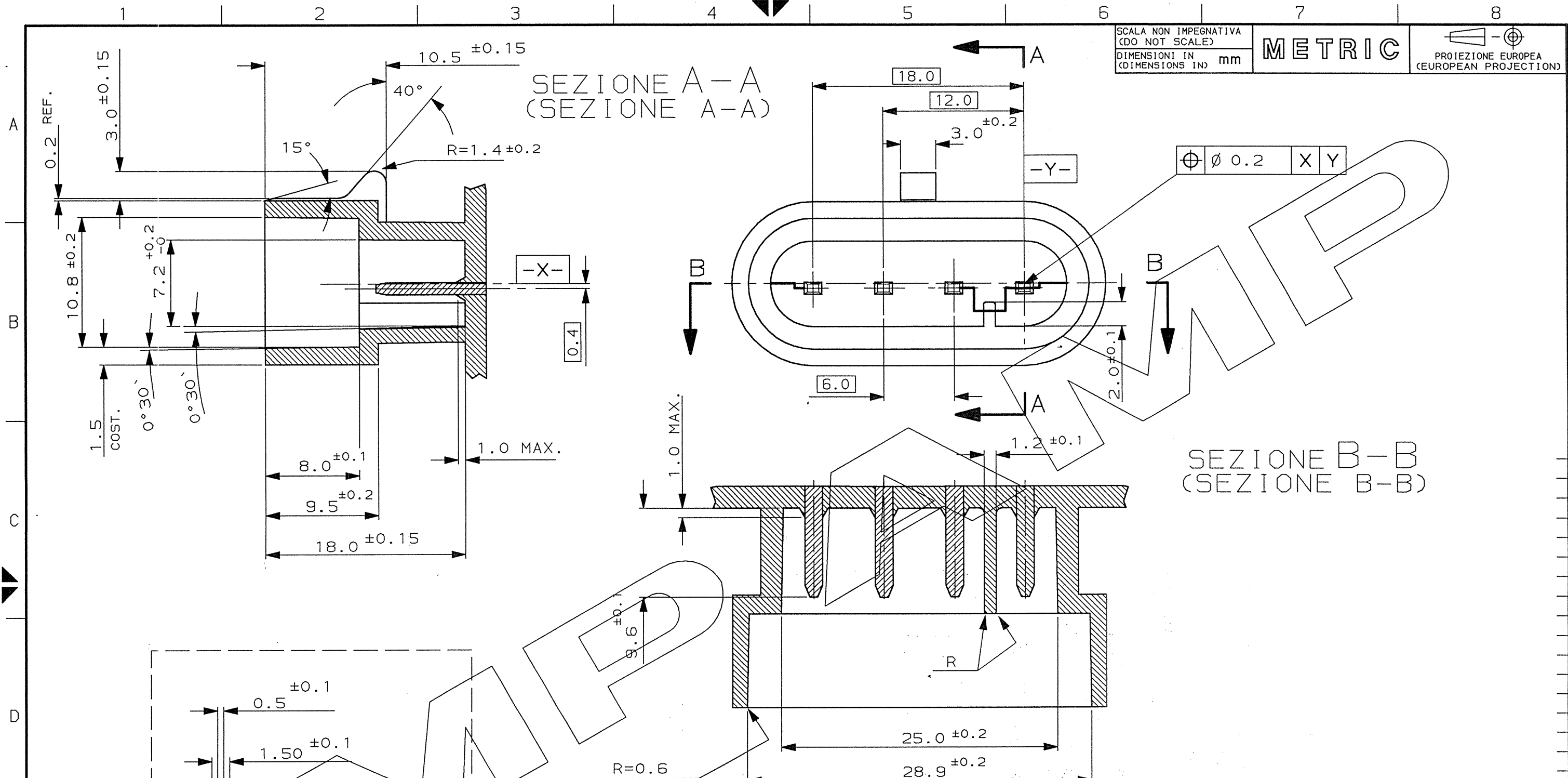
**METRIC**

PROIEZIONE EUROPEA  
(EUROPEAN PROJECTION)

SEZIONE A-A  
(SEZIONE A-A)

SEZIONE B-B  
(SEZIONE B-B)

DIMENSIONI TAB  
(TAB DIMENSIONS)



FINITURA / COLORE (FINISH / COLOUR)		PA 6.6 CAR. VETRO (PA 6.6 G.F.)	NUMERO (PART NUMBER)
MATERIALE (MATERIAL)		DISEGNO PER CLIENTE SOLO PER RIFERIMENTO	
CUSTOMER DWG. FOR REFERENCE ONLY		DISEGNO PER CLIENTE SOLO PER RIFERIMENTO	
THIS DRAWING IS UNPUBLISHED		RELEASE FOR PUBLICATION	
© COPYRIGHT 19 BY AMP INCORPORATED, HARRISBURG, PA. ALL INTERNATIONAL RIGHT RESERVED. AMP PRODUCTS MAY BE COVERED BY U.S. AND FOREIGN PATENT AND/OR PATENT PENDING			
TOLLERANZE, SE NON DIVERSAMENTE SPECIFICATO (TOLERANCES, UNLESS OTHERWISE SPECIFIED)		DIAM. ISOLANTE (INS. DIA. RANGE)	RANGO FILO (WIRE RANGE)
± 0.3		-	-
ANGOLI (ANGLES)		SCALA (SCALE)	
± 2°		-	
DIS. C. BERTINI (DR.) 5. 87		DESCRIZIONE (DESCRIPTION) COUNTERPART FOR	
CONT. (CHK)		FOUR POS. REC. HSG. ASS'Y	
APP. (APP.)		LOC. SIZE	NUMERO (DWG NO)
REV. REVISIONI		DIS. DATA	REV. FOGLIO (SHEET)
VEDERE FOGLIO 1 DI 2 (SEE SHEET 1 OF 2)		AMP ITALIA S.p.A. Corso F.lli Cervi, 15 COLLEGGNO (TORINO)	

TRIBUZIONE  
(INT. DIST.)